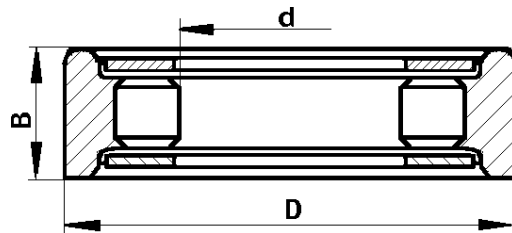
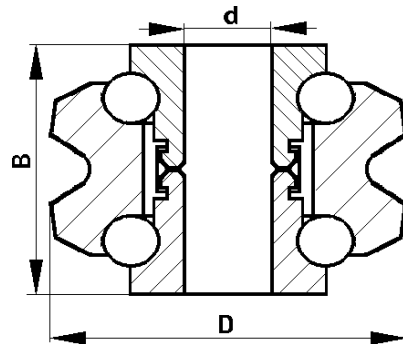


| | | | | | | | | | | |
|---|---|---|---|---|---|---|---|---|----|----|
| 1 | 2 | 3 | 4 | 5 | 6 | 7 | 8 | 9 | 10 | 11 |
|---|---|---|---|---|---|---|---|---|----|----|



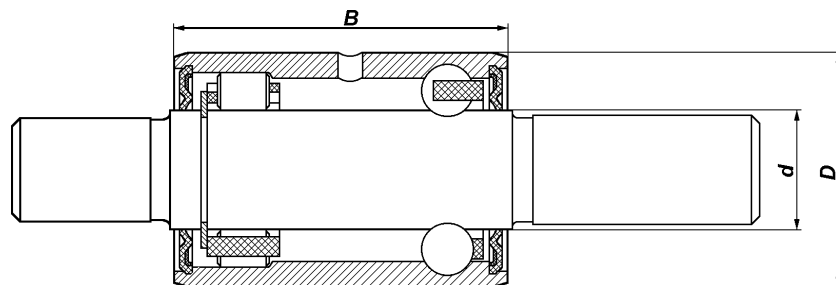
8 69-3401078 922205K 3401 1 - - 25 52

15 Роликовый радиальный с короткими роликами без внутреннего кольца
Radial roller bearing with short rolls without inner race



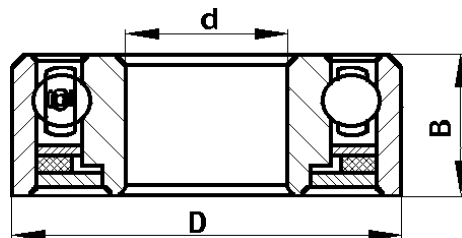
9 3151-3401062 776801X 3401 1 - - 12,75 51,615 38

Шариковый радиально-упорный, двухрядный со специальным наружным и двумя внутренними кольцами (без сепаратора)
Radial-thrust double-row ball bearing with special outer and two inner races (without cage)



10 6-5HP17124EC30 1307 1 1 1 19,5 38 55
1307* 1 1 -

Шарико-роликовый радиальный
Radial ball bearing



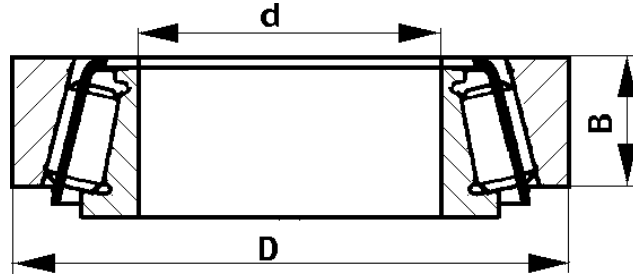
11 66-1307122-01 20803AK1Y 1307* 1 1 - 17 47 15,5
66-1307122+ 20803KY
66-1307122-02+ 20803AK2

Шариковый радиальный однорядный с односторонним фетровым уплотнением
Single-row radial ball bearing with felt seal

12 14-1307082-21 20703A1 1307* 1 1 - 17 40 14
12-1307027+ 20703

Шариковый радиальный однорядный с односторонним фетровым уплотнением
Single-row radial ball bearing with felt seal

| | | | | | | | | | | |
|---|---|---|---|---|---|---|---|---|----|----|
| 1 | 2 | 3 | 4 | 5 | 6 | 7 | 8 | 9 | 10 | 11 |
|---|---|---|---|---|---|---|---|---|----|----|

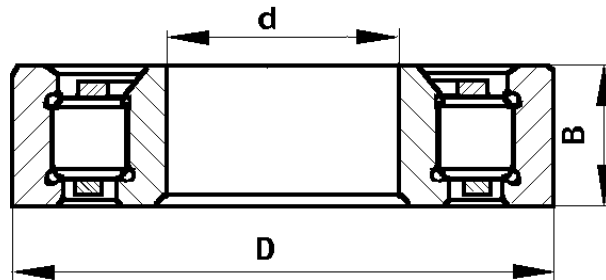


13 452-2403036

У-7510А

| | | | | | | |
|-------|---|---|---|----|----|----|
| 2301 | 2 | 2 | 2 | 50 | 90 | 25 |
| 2301* | 2 | 2 | 2 | | | |
| 2401 | 2 | 2 | 2 | | | |

Роликовый радиально-упорный однорядный конический
Single-row roller radial-thrust taper bearing



14 451Д-2402041-01

102304М

| | | | | | | |
|-------|---|---|---|----|----|----|
| 2307* | 2 | 2 | 2 | 20 | 52 | 15 |
| 2402 | 1 | 1 | 1 | | | |
| 2407* | 2 | 2 | 2 | | | |

Роликовый радиальный без бортов на наружном кольце и двумя шайбами без сепаратора с короткими роликами
Radial roller bearing without beams on outer race and two washers without cage with short rolls

15 469-2407126

102211М

| | | | | | | |
|-------|---|---|---|----|-----|----|
| 2307* | 2 | 2 | 2 | 55 | 100 | 21 |
| 2407* | 2 | 2 | 2 | | | |

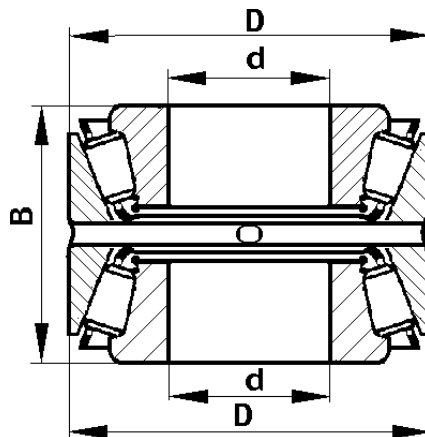
Роликовый радиальный без бортов на наружном кольце и двумя шайбами без сепаратора с короткими роликами
Radial roller bearing without beams on outer race and two washers without cage with short rolls

16 31601-1701186

692207
692207КН⁺

| | | | | | | |
|--------|---|---|---|----|----|----|
| 1701** | - | - | 1 | 35 | 72 | 17 |
|--------|---|---|---|----|----|----|

Роликовый радиальный с канавкой для стопорной шайбы на наружном кольце
Radial roller bearing with groove for lock washer on outer race



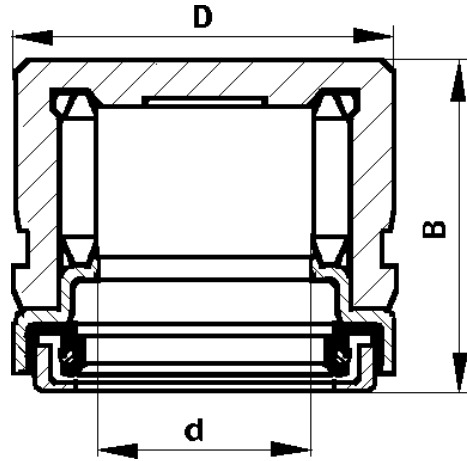
17 3741-2402025

57707А

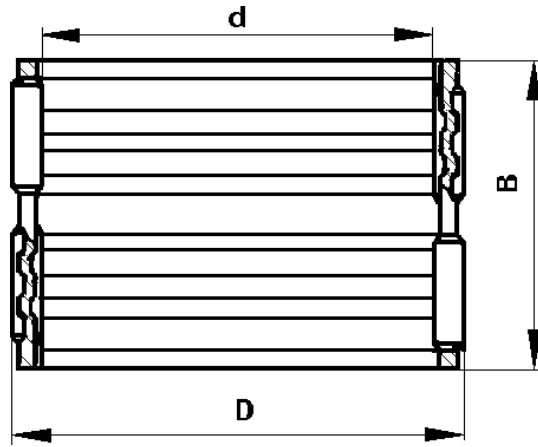
| | | | | | | |
|------|---|---|---|----|----|----|
| 2402 | 1 | 1 | 1 | 35 | 80 | 57 |
|------|---|---|---|----|----|----|

Роликовый радиально-упорный двухрядный с двумя внутренними кольцами
Double-row radial-thrust roller bearing with two inner races

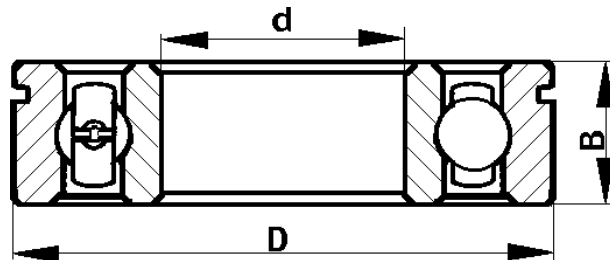
| | | | | | | | | | | |
|---|---|---|---|---|---|---|---|---|----|----|
| 1 | 2 | 3 | 4 | 5 | 6 | 7 | 8 | 9 | 10 | 11 |
|---|---|---|---|---|---|---|---|---|----|----|



| | | | | | | | | | | |
|----|--------------|-----------|------|---|---|---|------|----|----|--------------------------------------------------------------------------------------------------------------------|
| 18 | 69-2201033-A | 704702KY2 | 2201 | 8 | 8 | 8 | 16,3 | 30 | 25 | Роликовый радиальный игольчатый без внутреннего кольца Radial needle roller bearing without inner race |
| | | | 2203 | 8 | 8 | 8 | | | | |

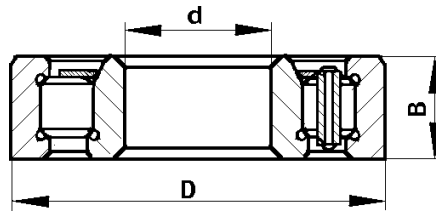


| | | | | | | | | | | |
|----|-------------|---------|-------------------|---|---|---|----|----|----|---------------------------------------------------------------------------------------------------|
| 19 | 469-1701130 | 664908Д | 1701* | 3 | 3 | 3 | 40 | 46 | 32 | Роликовый игольчатый двухрядный без колец Double-row roller needle bearing without races |
| | | | 1701 ⁺ | - | - | 4 | | | | |

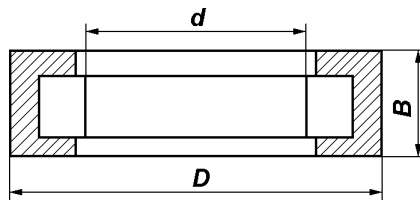


| | | | | | | | | | | |
|----|------------|-----------|---------------------|---|---|---|----|----|----|------------------------------------------------------------------------------------------------------------------------------------------------------------------------------|
| 20 | 20-1701190 | 6-50306KY | 1701* | 1 | 1 | 1 | 30 | 72 | 19 | Шариковый радиальный однорядный с канавкой для стопорной шайбы на наружном кольце Single-row radial ball bearing with groove for lock washer on outer race |
| | | | 1701 ⁺ * | - | - | 1 | | | | |
| | | | 1701 ⁺ * | 1 | 1 | 1 | | | | |
| | | | 1802 | 3 | 3 | 3 | | | | |

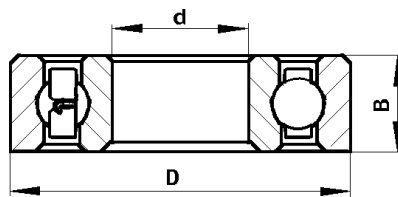
| | | | | | | | | | | |
|---|---|---|---|---|---|---|---|---|----|----|
| 1 | 2 | 3 | 4 | 5 | 6 | 7 | 8 | 9 | 10 | 11 |
|---|---|---|---|---|---|---|---|---|----|----|



| | | | | | | | | | | |
|----|-------------|-----------------------|-----------------|--------|--------|--------|----|----|----|-------------------------------------------------------------------------------------------------------------------|
| 21 | 452-1802092 | 42305AE 6-42305AE+ | 1701* 1701** | 1 - | 1 - | 1 1 | 25 | 62 | 17 | Роликовый радиальный однорядный с внутренним кольцом Single-row radial roller bearing with inner race |
|----|-------------|-----------------------|-----------------|--------|--------|--------|----|----|----|-------------------------------------------------------------------------------------------------------------------|



| | | | | | | | | | | |
|----|--------------|-------------|------|---|---|---|----|----|----|------------------------------------------------------------------------------------------------------------------------|
| 22 | 3741-1802092 | 6-292305-AE | 1802 | 1 | 1 | 1 | 35 | 62 | 17 | Роликовый радиальный однорядный без внутреннего кольца Single-row radial roller bearing without inner race |
|----|--------------|-------------|------|---|---|---|----|----|----|------------------------------------------------------------------------------------------------------------------------|



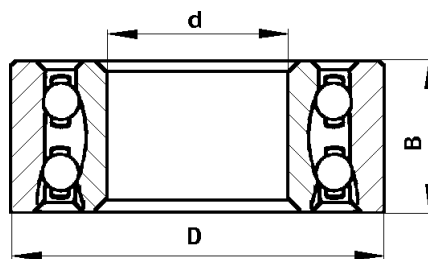
| | | | | | | | | | | |
|----|-------------|-----------------------------------------------------|--------|---|---|---|----|----|----|----------------------------------------------------------------------|
| 23 | 452-1701066 | 6-305 6-305KШ1+ 305A+ 305KШ1+ 6-305AШ1+ | 1701** | 1 | 1 | 1 | 25 | 62 | 17 | Шариковый радиальный однорядный Single-row radial ball bearing |
|----|-------------|-----------------------------------------------------|--------|---|---|---|----|----|----|----------------------------------------------------------------------|

| | | | | | | | | | | |
|----|-------------|------|------|---|---|---|----|----|----|----------------------------------------------------------------------|
| 24 | 452-1802060 | 307A | 1802 | 1 | 1 | 1 | 35 | 80 | 21 | Шариковый радиальный однорядный Single-row radial ball bearing |
|----|-------------|------|------|---|---|---|----|----|----|----------------------------------------------------------------------|

| | | | | | | | | | | |
|----|----------------|----------------|-------|---|---|---|----|----|----|----------------------------------------------------------------------|
| 25 | 469-2307086-02 | 406A 406AK+ | 2307* | 2 | 2 | 2 | 30 | 90 | 23 | Шариковый радиальный однорядный Single-row radial ball bearing |
|----|----------------|----------------|-------|---|---|---|----|----|----|----------------------------------------------------------------------|

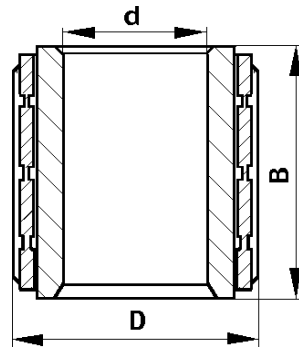
| | | | | | | | | | | |
|----|--------------|-------------------------|------|---|---|---|----|----|----|----------------------------------------------------------------------|
| 26 | 3741-1802130 | 306 6-306+ 306AK+ | 1802 | 1 | 1 | 1 | 30 | 72 | 19 | Шариковый радиальный однорядный Single-row radial ball bearing |
|----|--------------|-------------------------|------|---|---|---|----|----|----|----------------------------------------------------------------------|

| | | | | | | | | | | |
|----|-------------|----------------|-------|---|---|---|----|----|----|----------------------------------------------------------------------|
| 27 | 469-2407086 | 406A 406AK+ | 2407* | 2 | 2 | 2 | 30 | 90 | 23 | Шариковый радиальный однорядный Single-row radial ball bearing |
|----|-------------|----------------|-------|---|---|---|----|----|----|----------------------------------------------------------------------|

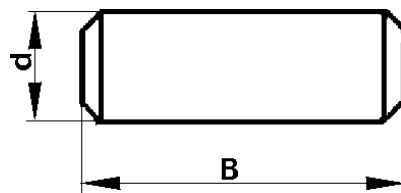


| | | | | | | | | | | |
|----|-------------|----------|--------------------------|-------------|-------------|-------------|----|----|----|----------------------------------------------------------------------------------------|
| 28 | 452-1701190 | 3056207K | 1701 1701** 1701** | 1 - 1 | 1 - 1 | 1 1 1 | 35 | 72 | 27 | Шариковый радиально- упорный двухрядный Double-row radial-thrust ball bearing |
|----|-------------|----------|--------------------------|-------------|-------------|-------------|----|----|----|----------------------------------------------------------------------------------------|

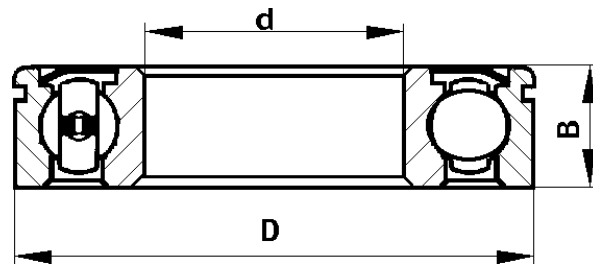
| | | | | | | | | | | |
|---|---|---|---|---|---|---|---|---|----|----|
| 1 | 2 | 3 | 4 | 5 | 6 | 7 | 8 | 9 | 10 | 11 |
|---|---|---|---|---|---|---|---|---|----|----|



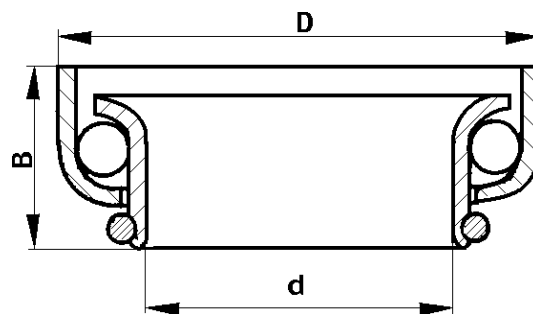
| | | | | | | | | | | |
|----|-----------------|---------|--------|---|---|---|----|----|----|------------------------------------------------------------------------|
| 29 | 451Д-1701085-01 | 834904Д | 1701* | 1 | 1 | 1 | 19 | 33 | 35 | Роликовый игольчатый однорядный Single-row roller needle bearing |
| | | | 1701** | - | - | 1 | | | | |
| | | | 1701** | 1 | 1 | 1 | | | | |



| | | | | | | | | | | |
|----|------------|--|--------|----|----|----|-----|---|------|------------------------------------------------------------------------------------------------------------------|
| 30 | 20-1701182 | | 1701** | 14 | 14 | 14 | 5,5 | - | 15,8 | Ролик переднего подшипника вторичного вала коробки передач Gearbox output shaft front bearing roller |
| | | | 1701* | 14 | 14 | 14 | | | | |
| | | | 1701** | - | - | 14 | | | | |



| | | | | | | | | | | | |
|----|-------------|---------|--------|---|---|---|----|----|----|------------------------------------------------------------------------------------------------------------------------------------------------------------------------------|--|
| 31 | 469-1701032 | 150208K | 1701* | 1 | 1 | 1 | 40 | 80 | 18 | Шариковый радиальный однорядный с канавкой для стопорной шайбы на наружном кольце Single-row radial ball bearing with groove in outer race for lock washer | |
| | | | 1701** | - | - | 1 | | | | | |
| 32 | 20-1701032 | | 1701** | 1 | 1 | 1 | | | | | |



| | | | | | | | | | | |
|----|------------|--------|-------|---|---|---|------|------|----|------------------------------------------------------------------------------------------------------------------------------------------------------------------------|
| 33 | 12-3401120 | 636905 | 3401 | 2 | - | - | 23,5 | 36,5 | 14 | Шариковый радиально- упорный однорядный без сепаратора со штампованным кольцом Single-row radial-thrust ball bearing without cage, with stamped race |
| | | | 3401* | - | 2 | 2 | | | | |